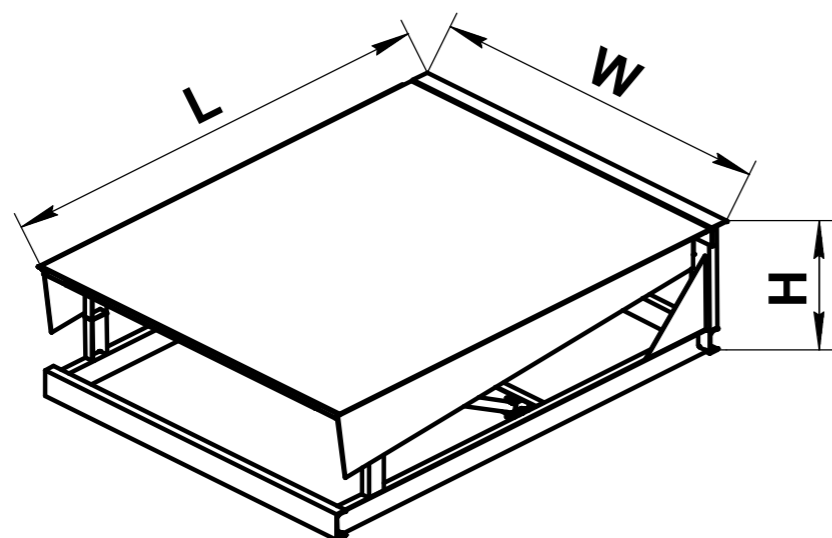
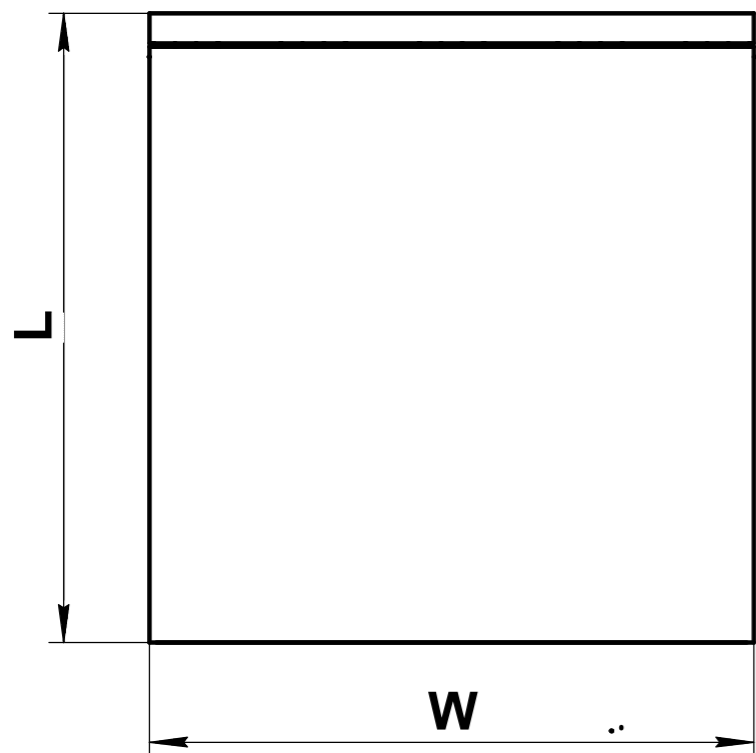
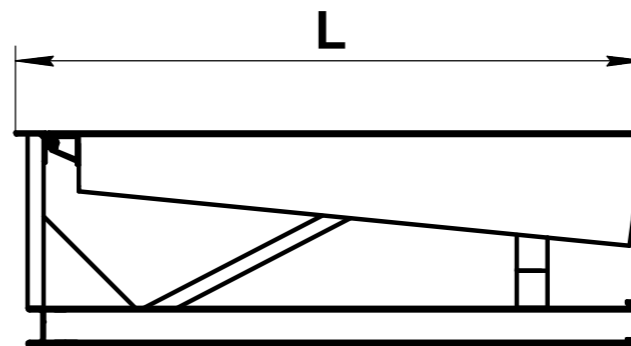
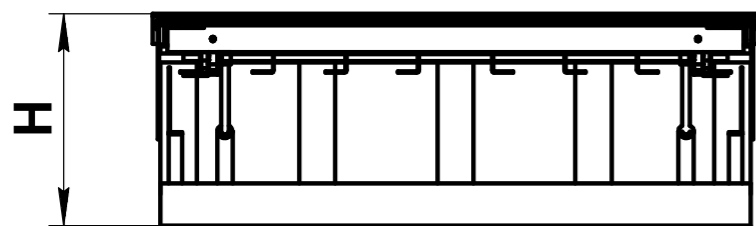


Модель уравнильной платформы DSIE

На данном эскизе изображена электрогидравлическая уравнильная платформа с выдвижной аппарелью 500мм встроенного типа длиной* 2500мм шириной 2000мм и высотой 700мм



Артикул ур.платформы грузоподъёмностью 6 тонн с аппарелью 500 мм	Артикул ур.платформы грузоподъёмностью 6 тонн с аппарелью 1000 мм	Артикул ур.платформы грузоподъёмностью 10 тонн с аппарелью 500 мм	Артикул ур.платформы грузоподъёмностью 10 тонн с аппарелью 1000 мм	Размер ур. платформы (длина* х ширина), мм	L, мм	W, мм	H, мм
DSI202005-(06)E		DSI202005-(10)E		2000x2000	2000	2000	700
DSI202205-(06)E		DSI202205-(10)E		2000x2200	2000	2200	700
DSI202405-(06)E		DSI202405-(10)E		2000x2400	2000	2400	700
DSI252005-(06)E	DSI252010-(06)E	DSI252005-(10)E		2500x2000	2500	2000	700
DSI252205-(06)E	DSI252210-(06)E	DSI252205-(10)E		2500x2200	2500	2200	700
DSI252405-(06)E	DSI252410-(06)E	DSI252405-(10)E		2500x2400	2500	2400	700
DSI302005-(06)E	DSI302010-(06)E	DSI302005-(10)E		3000x2000	3000	2000	800
DSI302205-(06)E	DSI302210-(06)E	DSI302205-(10)E		3000x2200	3000	2200	800
DSI302405-(06)E	DSI302410-(06)E	DSI302405-(10)E		3000x2400	3000	2400	800
DSI352005-(06)E	DSI302010-(06)E			3500x2000	3500	2000	800
DSI352205-(06)E	DSI352210-(06)E			3500x2200	3500	2200	800
DSI352405-(06)E	DSI352410-(06)E			3500x2400	3500	2400	800
DSI402005-(06)E	DSI402010-(06)E			4000x2000	4000	2000	800
DSI402205-(06)E	DSI402210-(06)E			4000x2200	4000	2200	800
DSI402405-(06)E	DSI402410-(06)E			4000x2400	4000	2400	800

Для получения более подробной информации обращайтесь в компанию "DoorHan".

				Модель уравнильной платформы DSIE				
Изм.	Лист	№ док.м.	Подп.	Дата	Электрогидравлическая уравнильная платформа с выдвижной аппарелью встроенного типа	Лист	Масса	Масштаб
Разраб.								
Проб.						Лист	Листов	1
Т.контр.								
И.контр.					Европейская линейка	DOORHAN®		
Утв.								

Перв. примен.

Справ. №

Подп. и дата

Инд. № д.ф.л.

Взам. инв. №

Подп. и дата

Инд. № подл.